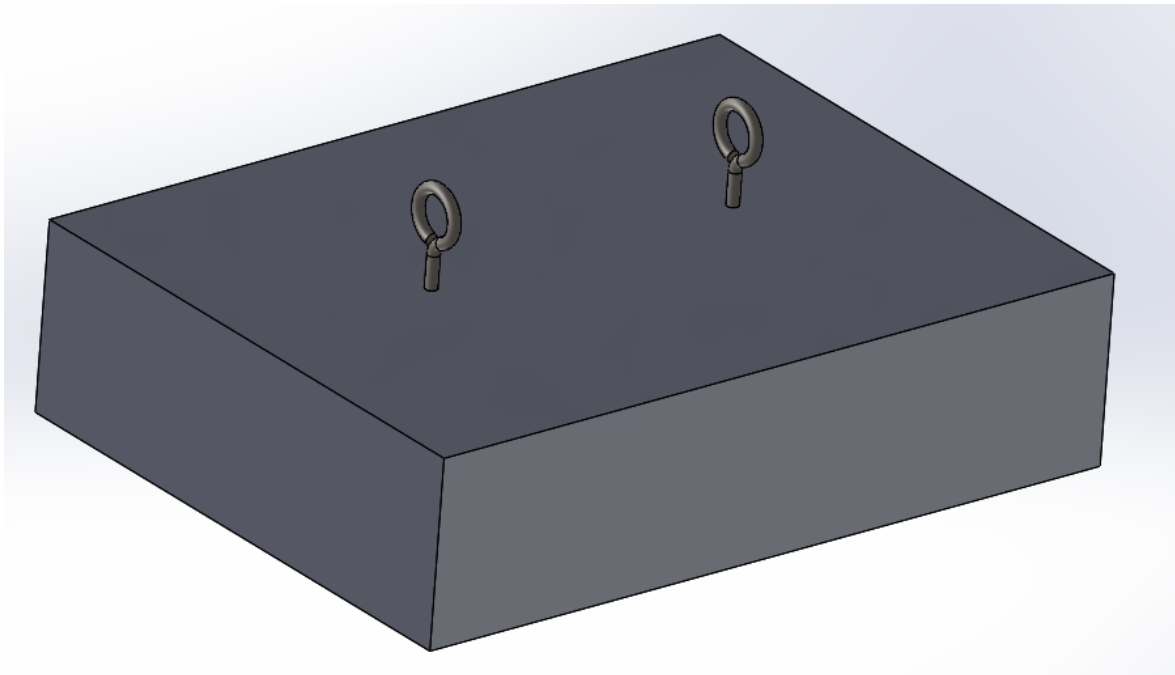


1. Stanowisko do pomiaru siły wrywania kotew ze ściany

Stanowisko składa się z płyty betonowej 1000 x 750 x 250 mm z zamocowanymi dwiema kotwami rusztowaniowymi (rys. 1) oraz przyrządu do sprawdzenia siły utwardzenia kotwy. Przyrząd to specjalny klucz dynamometryczny wyskalowany do badania kotew. W przypadku braku klucza dynamometrycznego można zastosować rurę rusztowaniową długości 1 m , gdzie 10 cm od końca rury będzie uchwyt do podłączenia kotwy. Do pomiaru siły należy zastosować dynamometr ręczny o zakresie powyżej 250 N.



Rys. 1. Stanowisko do sprawdzania kotew na wrywanie.

2. Stanowisko środków ochrony indywidualnej

- Manekin wyposażony w kompletny zestaw środków ochrony indywidualnej tj.:
 - Kask – 1 szt.,
 - Okulary ochronne – 1 szt.,
 - Odzież robocza (spodnie, bluza, buty z podeszwą antypoślizgową i wzmocnionymi noskami) – 1 kompl.,
 - Rękawice ochronne – 1 kompl.,

- Pas narzędziowy – 1 szt.,
 - Szelki bezpieczeństwa z linką i amortyzatorem i zatrzaśnikiem – 1 kompl.,
3. Zestaw podstawowych narzędzi
- Pas narzędziowy z:
 - młotek 0,5 kg – 1 szt.
 - klucz grzechotkowy 19/22 – 1 szt.
 - klucz płaski 19/22 – 1 szt.
 - Poziomnica – 1 szt.
4. Stanowisko demonstracyjne podstawowych elementów rusztowania modułowego (rys. 2)
- Stanowisko składa się z następujących elementów:
 - Podstawka rusztowaniowa o wys. 0,6 m – 4 szt.,
 - Element startowy – 4 szt.,
 - Stojak z trzpieniem wys. 1,0 m – 6 szt.
 - o-rygiel 0,73 m – 2 szt.,
 - o-rygiel 1,09 m – 6 szt.,
 - u-rygiel 0,73 m – 2 szt.,
 - Pomost roboczy stalowy na u-rygiel dł. 1,09 m – 2 szt.
 - Konsola 0,32 m – 2 szt.
 - klucz grzechotkowy 19/22 – 1 szt.
 - klucz płaski 19/22 – 1 szt.



Rys. 2. Stanowisko demonstracyjne – rusztowanie modułowe