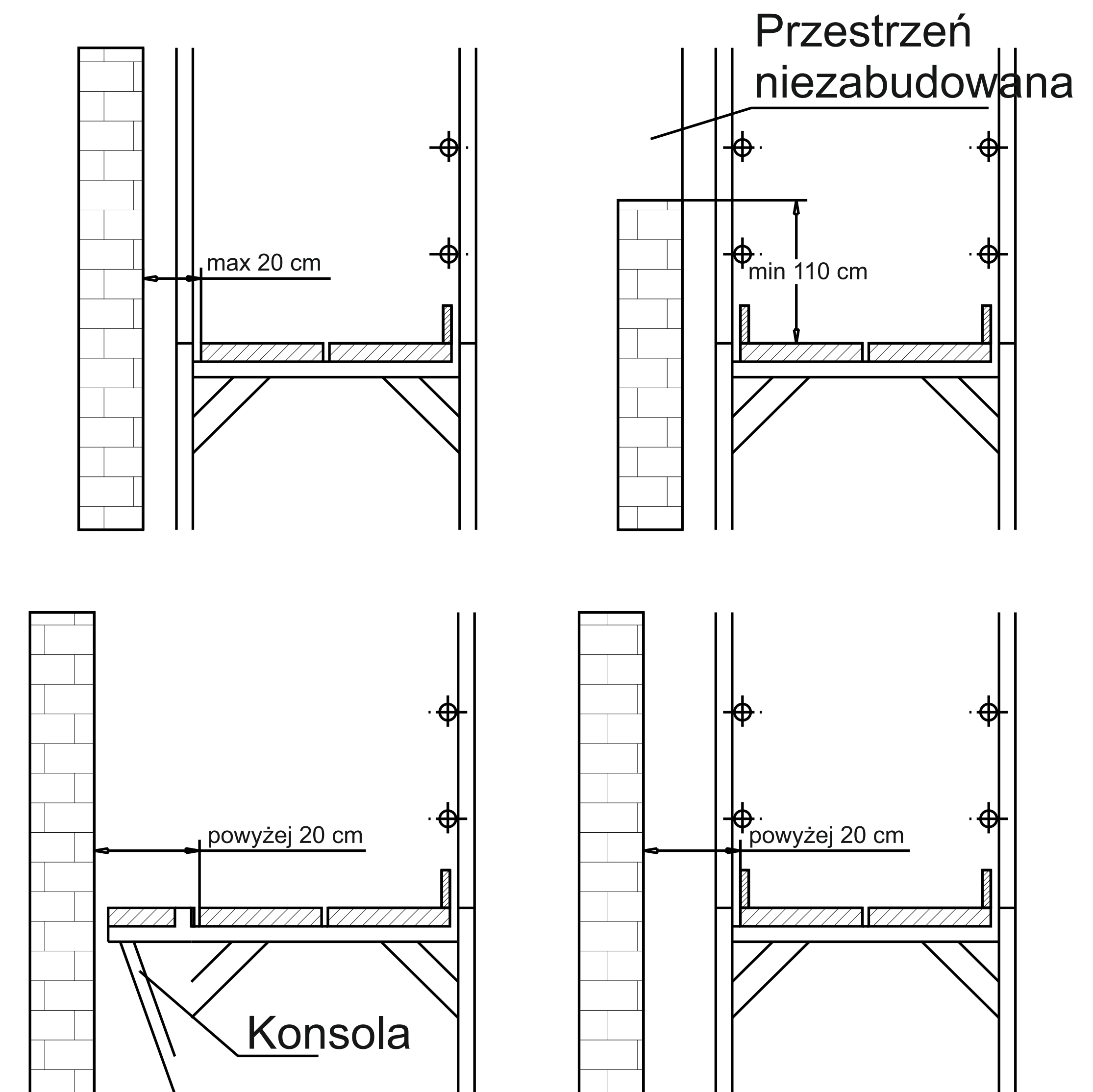
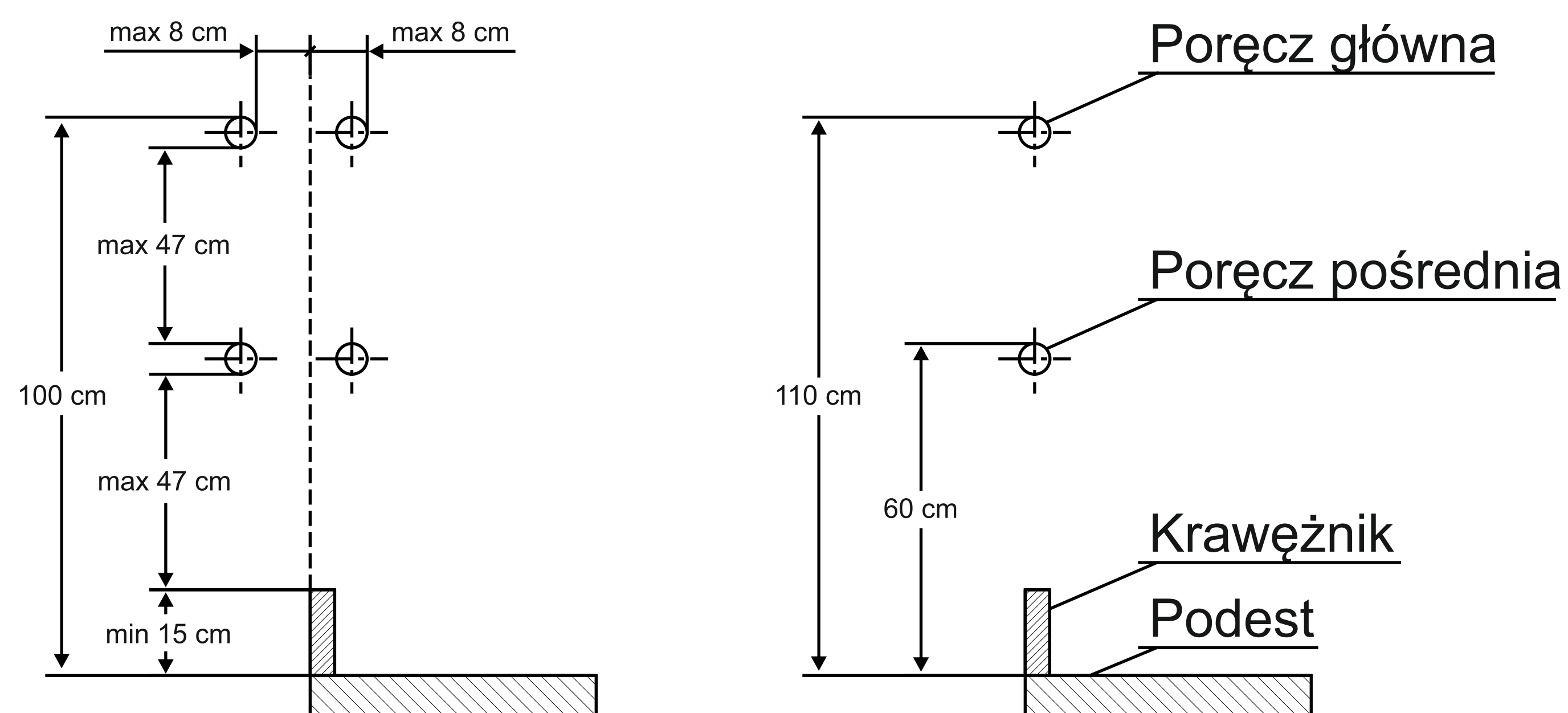


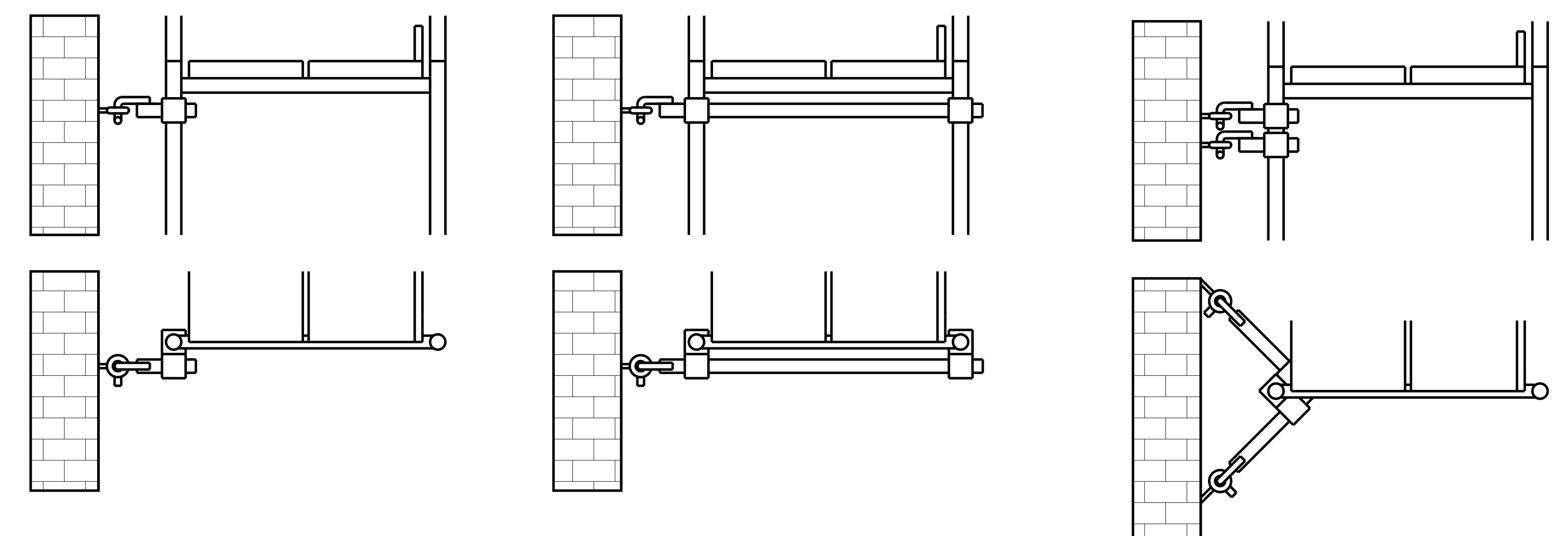
Rys. 1. Wymiary daszków ochronnych wg Rozporządzenia Ministra Infrastruktury z dnia 6 lutego 2003r. w sprawie bezpieczeństwa i higieny pracy podczas wykonywania robót budowlanych (Dz. U nr 47 poz. 401).



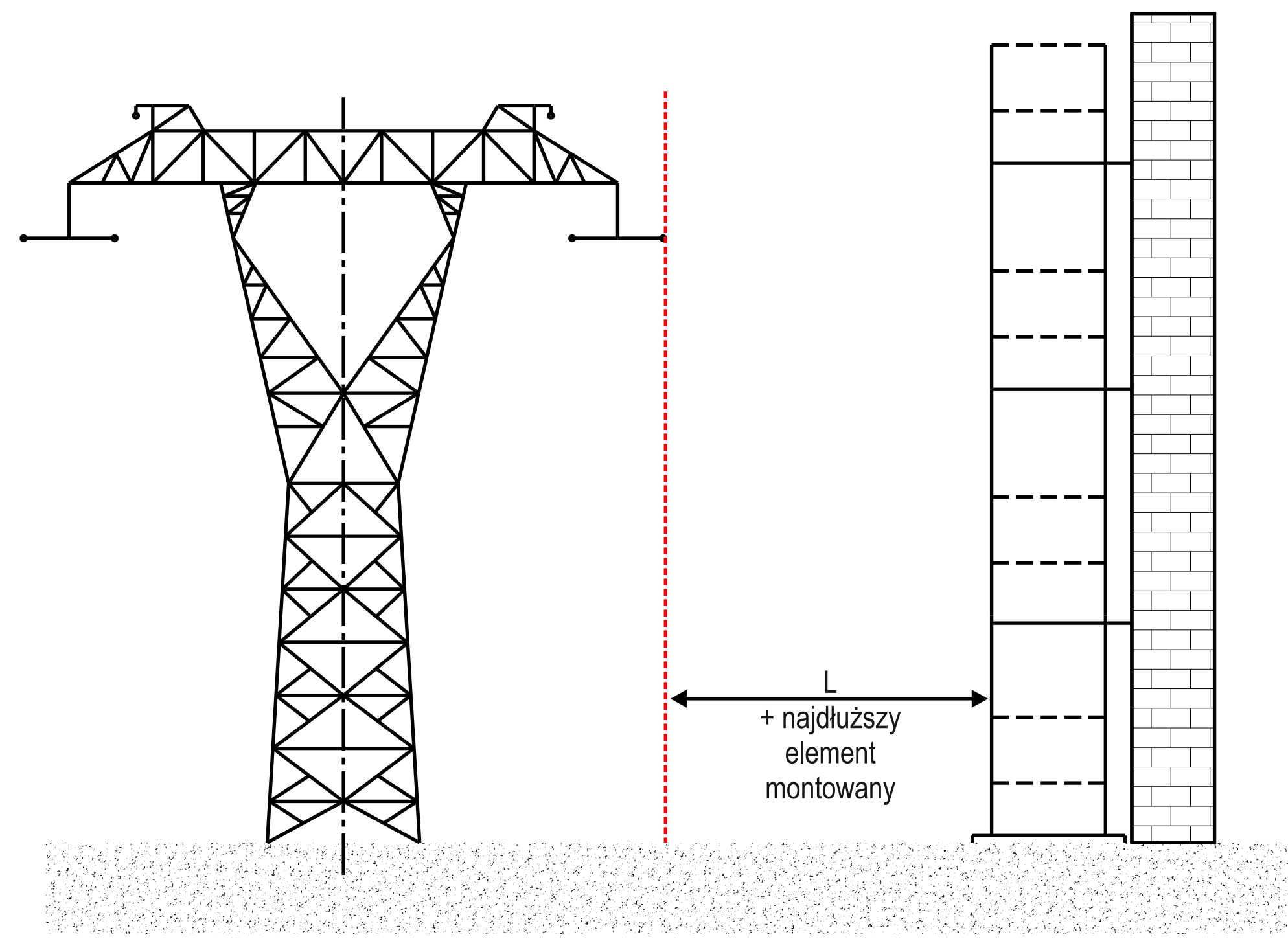
Rys. 3. Usytuowanie rusztowania przy ścianie budynku.



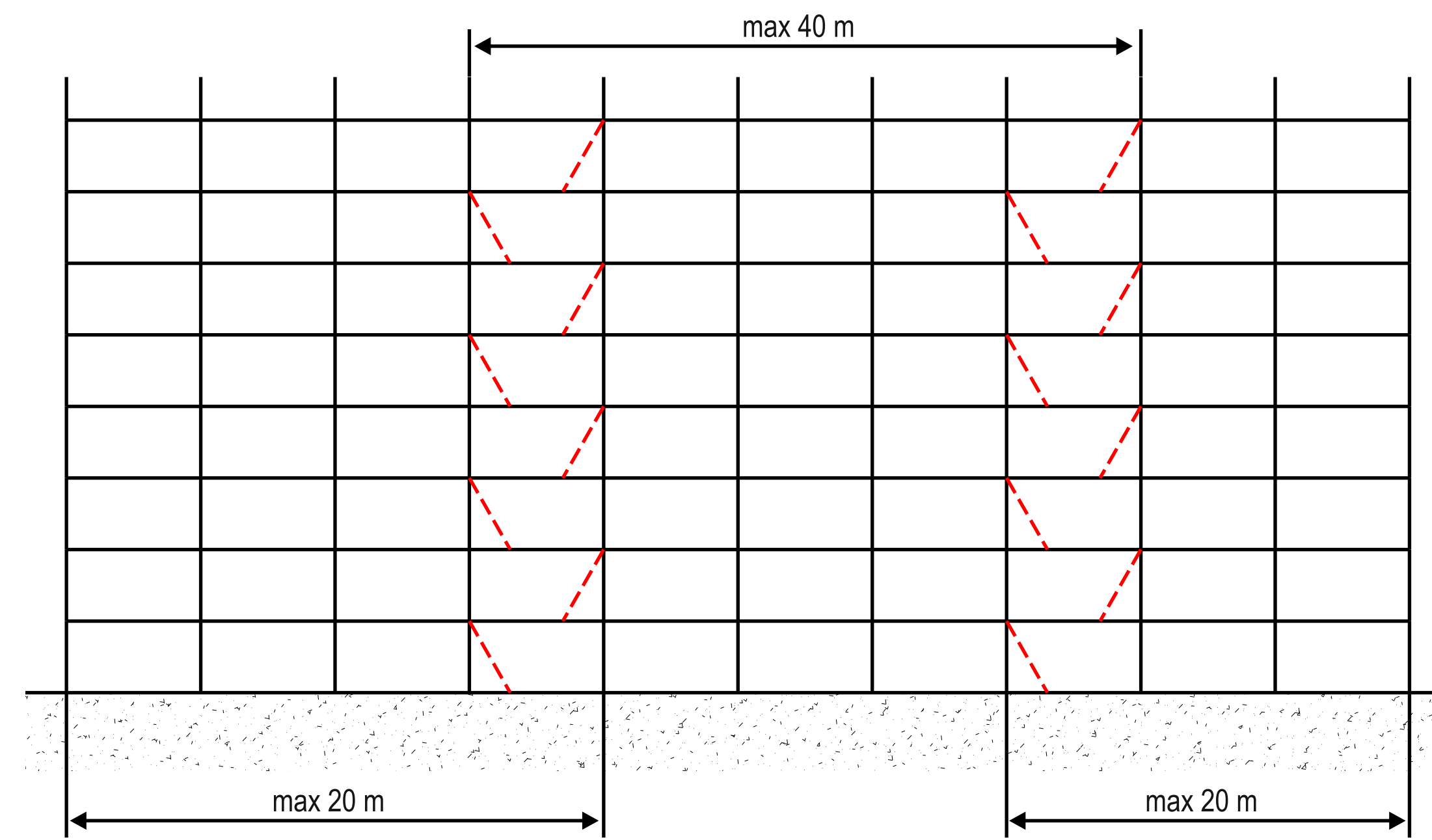
Rys. 2. Wymiary pionowego zabezpieczenia bocznego z jedną poręczą pośrednią (wg. PN-EN 12811-1:2003 pkt. 5.5).



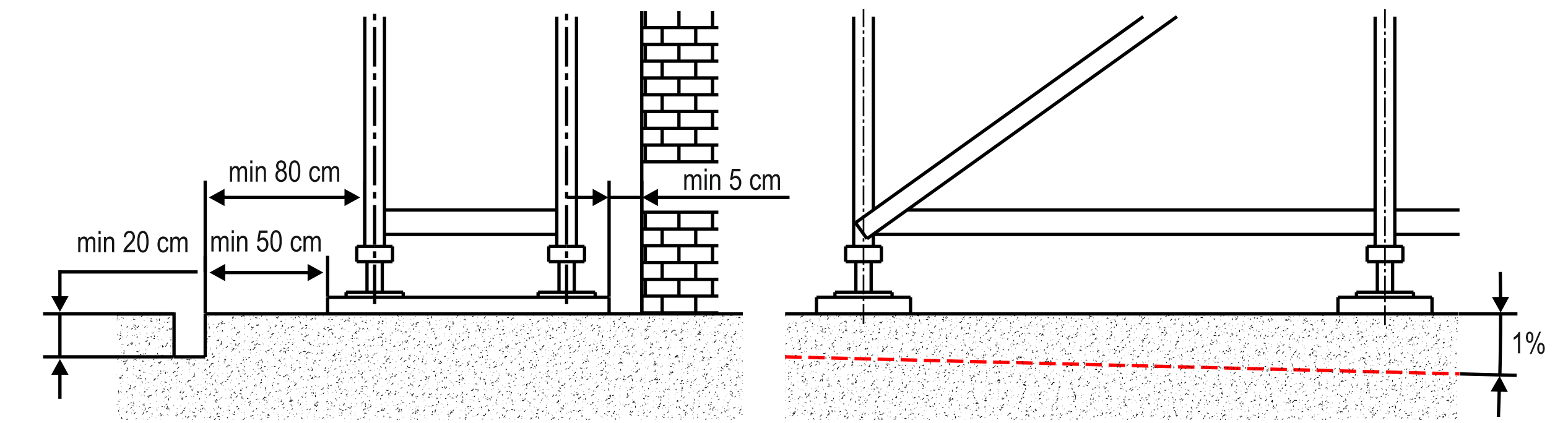
Rys. 4. Rodzaje łączników kotwiących i sposób ich montażu:  
A) Kotwa pojedyncza montowana do jednego stojaka – stojaka wewnętrznego;  
B) Kotwa podwójna montowana do dwóch stojaków; C) kotwa pojedyncza montowana w układzie V.



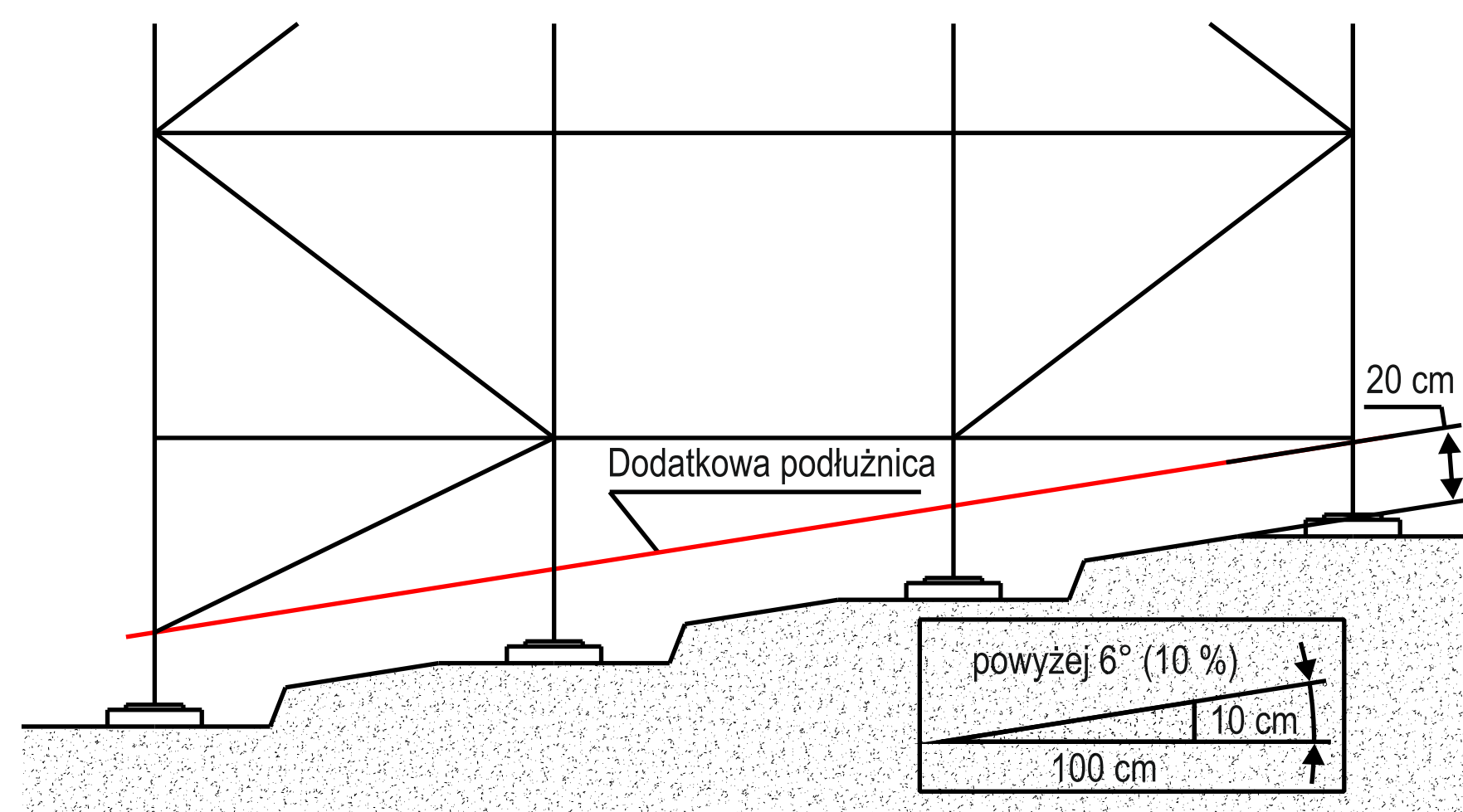
Rys. 5. Usytuowanie rusztowania w pobliżu linii energetycznych – sposób pomiaru odległości.



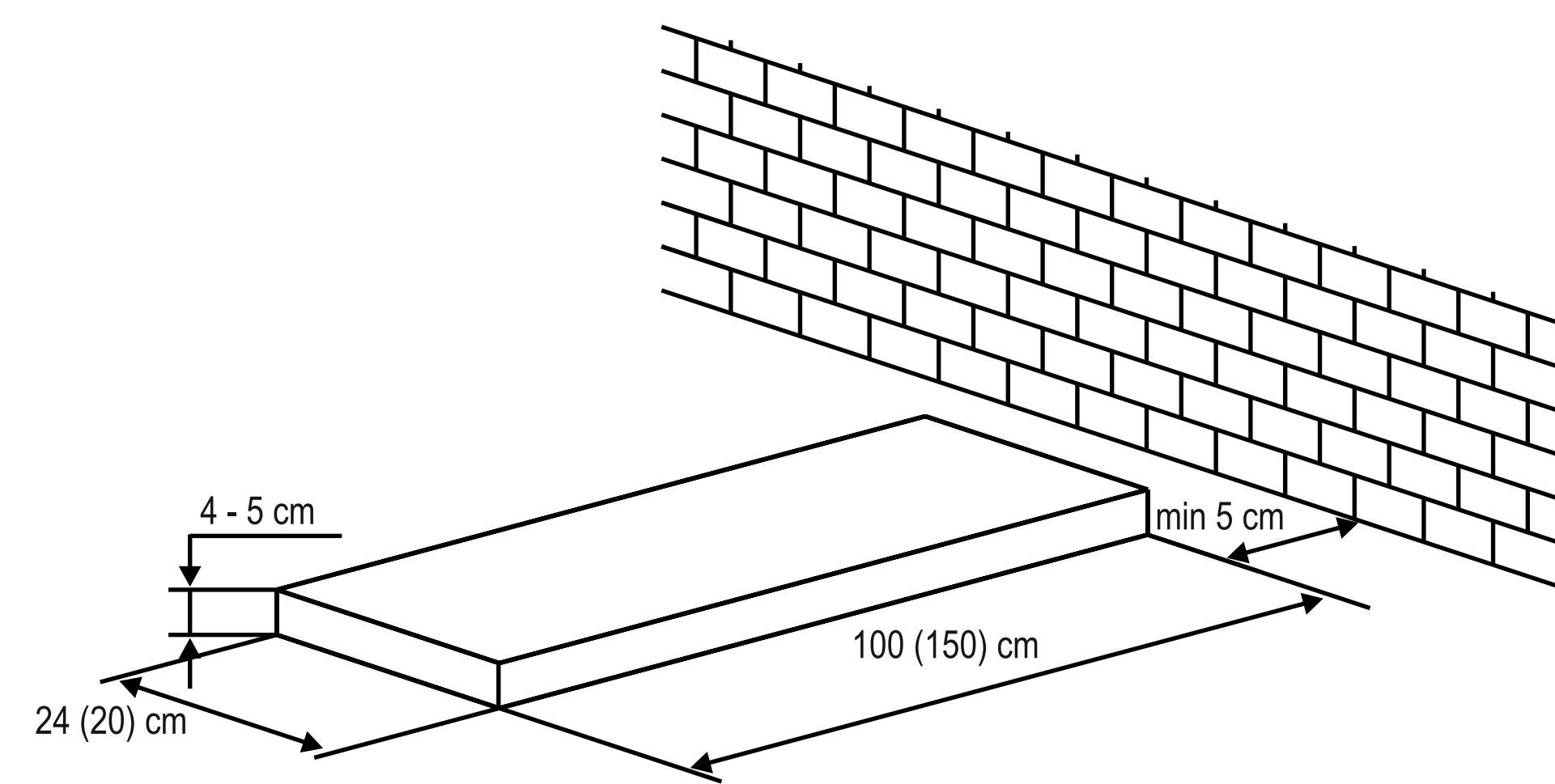
Rys. 6. Rozmieszczenie pionów komunikacyjnych w rusztowaniach przyściennych.



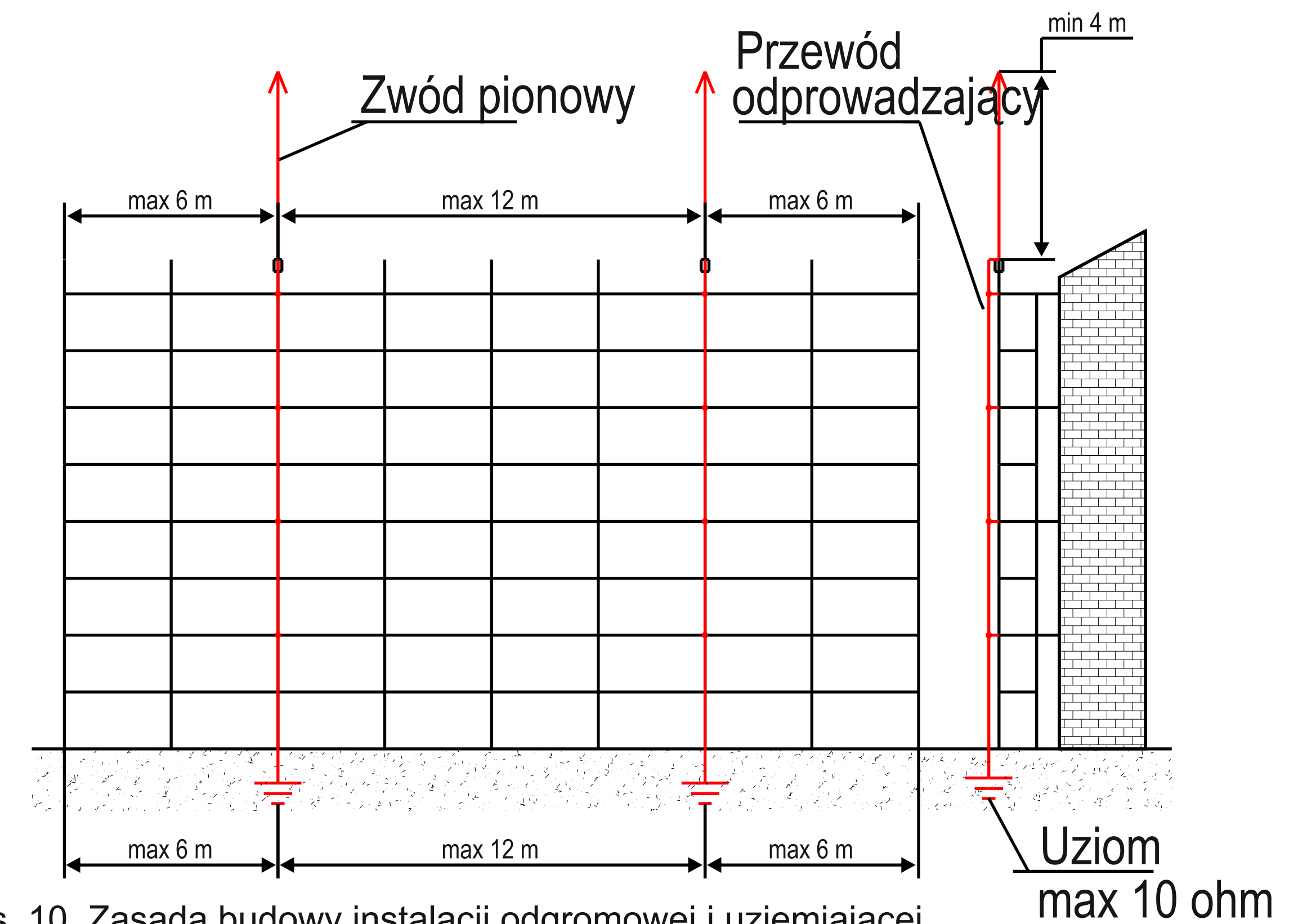
Rys. 7. Zasada wykonywania odwodnienia



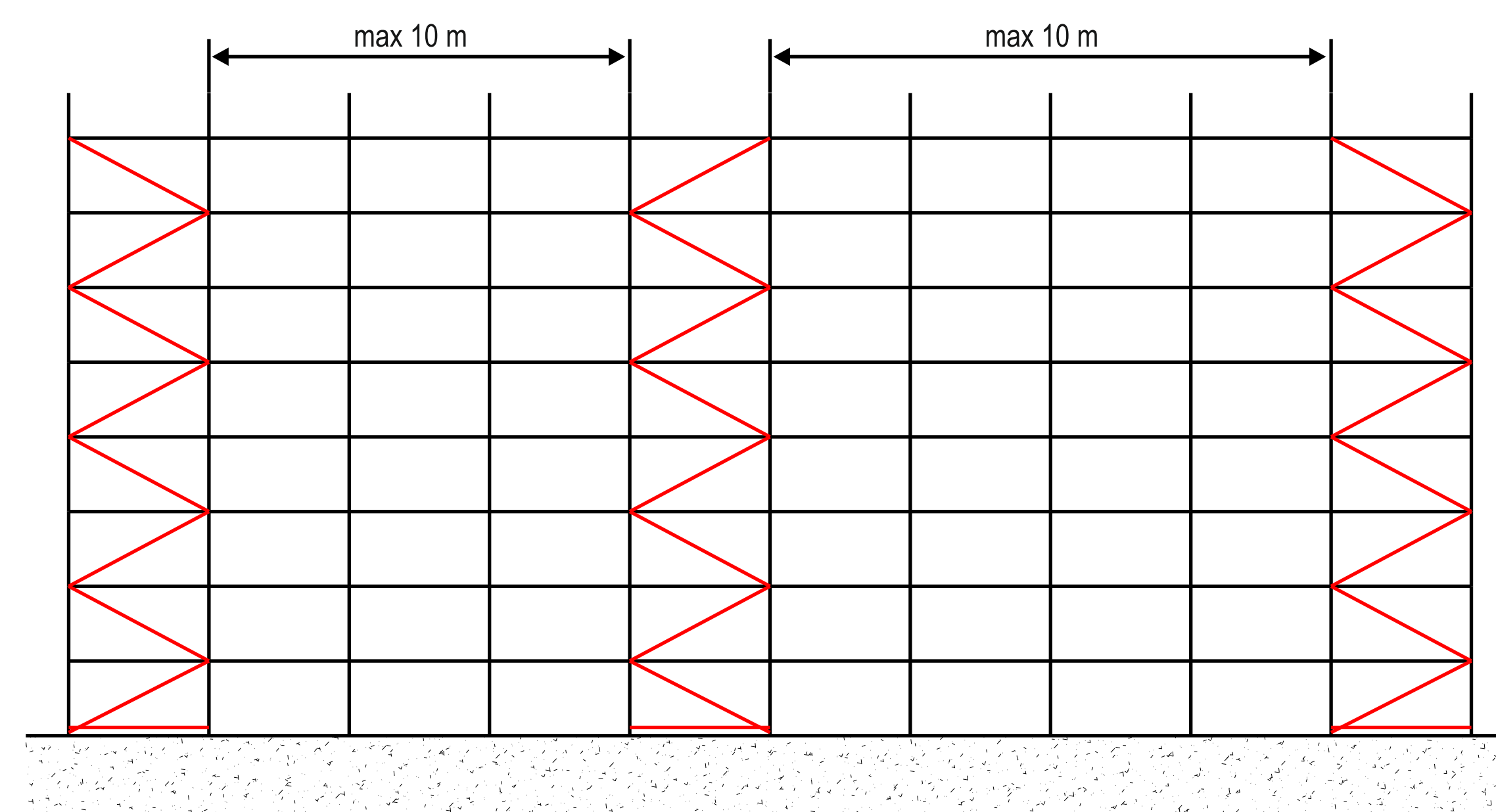
Rys. 8. Posadowienia rusztowania na pochyłym terenie – budowa tarasów



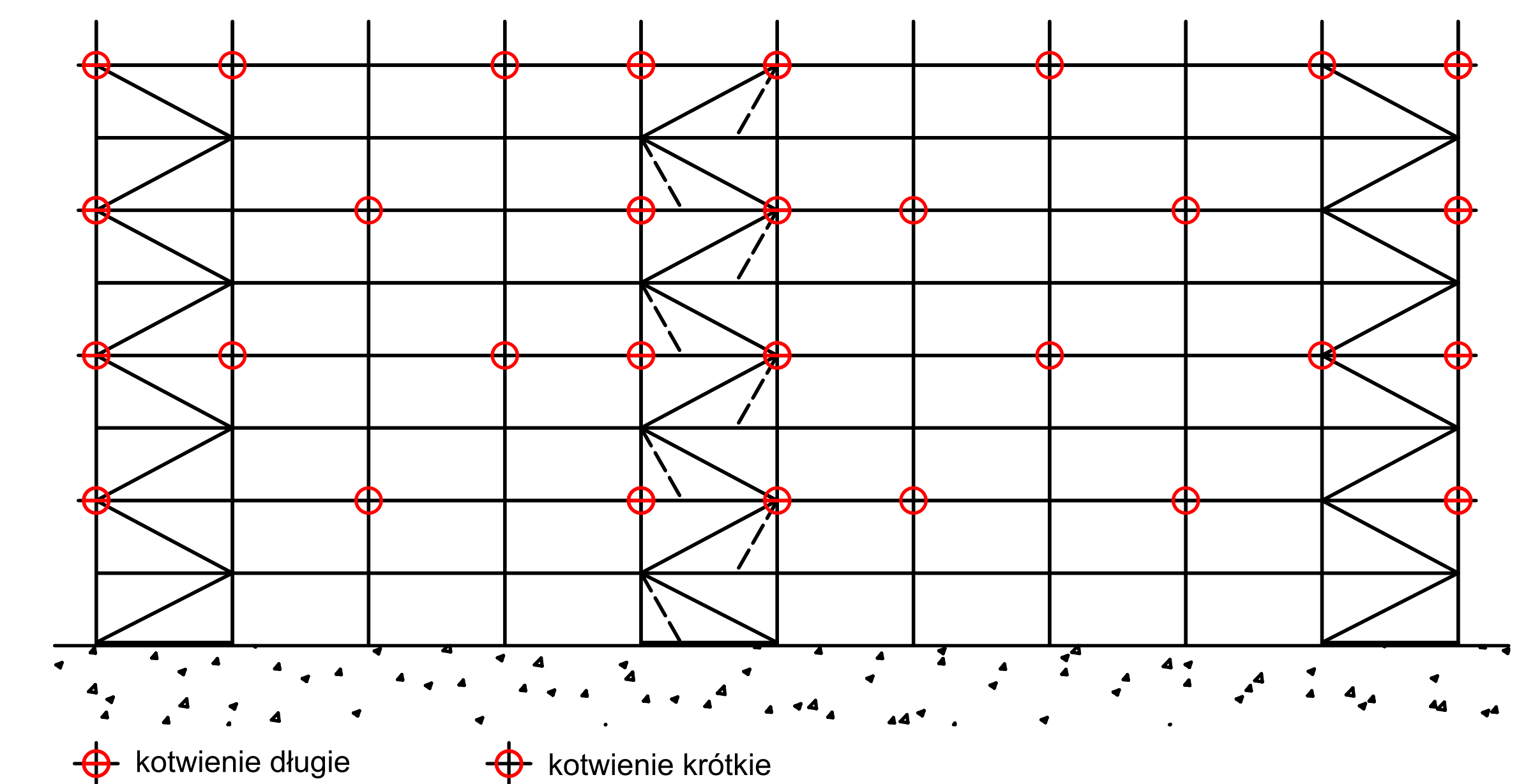
Rys. 9. Usytuowanie podkładów drewnianych względem ściany budynku.



Rys. 10. Zasada budowy instalacji odgromowej i uziemiającej na rusztowaniach roboczych.



Rys. 11. Rozmieszczenie stężeń pionowych (ukośnych) na rusztowaniach przyściennych.



Rys. 12. Przykładowy schemat siatki kotwień rusztowania przyściennego.